



SLIO

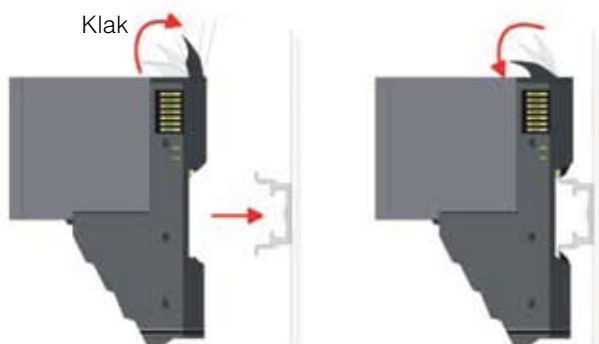
STARTER KIT

Getting Started

SMALL, SMART ... SLIO , za týmito slovami sa ukrýva nový, veľmi kompaktný I/O systém firmy VIPA. SLIO znamená Slice IO alebo vysoko modulárny I/O systém pre decentralné aplikácie.

SLIO

- ▶ priama montáž na 35 mm DIN lištu
- ▶ obľúbená dvojkomponentová technológia - svorkový a elektronický modul
- ▶ až 64 funkčných a signálových modulov v jednom decentrálnom bloku
- ▶ výkonná zbernica (48MBit/s) s integrovaným napájaním 24V a 5V



Na vrchnej strane každého modulu sa nachádza uvoňovacie páčka. Pri montáži resp. demontáži modulu je potrebné zatlačiť páčku nahor, až pokiaľ mechanizmus počutelne zaklapne.

Pri zatlačení páčky späť nadol sa modul zafixuje na DIN lište.

Moduly je možné montovať na lištu jednotlivo alebo ako celý blok, pričom je nevyhnutné, aby všetky uvoňovacie páčky boli v hornej polohe.

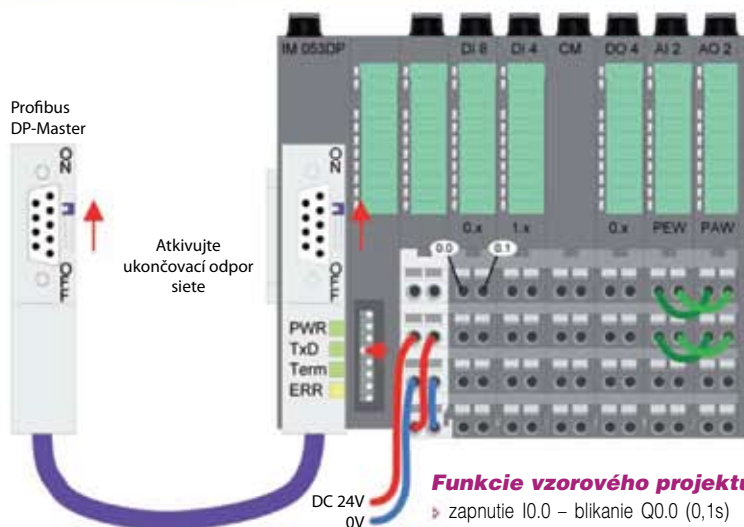
Adresa Profibus

Pre vzorový projekt nastavte adresu 4.



Projekty na SLIO USB kľúči

Na SLIO USB kľúči sa nachádzajú vzorové projekty pre pripojenie k Vášmu DP-master systému



Funkcie vzorového projektu

- ▶ zapnutie I0.0 – blikanie Q0.0 (0,1s)
- ▶ zapnutie I0.1 – blikanie Q0.1 (0,5s)
- ▶ zapnutie I1.0 – blikanie Q0.2 (1s)
- ▶ zapnutie I1.1 – blikanie Q0.3 (2s)
- ▶ FW256 => PQW 256 => prepojené na PIW 256
- ▶ FW258 => PQW 258 => prepojené na PIW 258